



KNEER · SÜD
FENSTER

Wohnen mit Weitblick

LÜFTUNGSFENSTER
KF 714 S GENE O INOVENT



GUT GELÜFTET MIT GENEVO INOVENT

Die Kombination aus hoher Luftfeuchtigkeit, schlechter Dämmung und unzureichendem Luftaustausch fördert die Schimmelbildung.

Am häufigsten im Bad, in der Küche und – noch gefährlicher – im Schlaf- und Kinderzimmer. Doch regelmäßiges Lüften ist im Alltag oft nicht möglich.

Die praktische Lösung:

GENEO INOVENT transportiert automatisch Feuchtigkeit nach außen und lässt frische, temperierte sowie gefilterte Luft hinein – rund

um die Uhr und bei geschlossenem Fenster. Das bedeutet auch: weniger Energieverlust, denn die Wärme wird zurückgewonnen.

Das Raumklima wird durch vielfältige Faktoren belastet



12 Liter Feuchtigkeit erzeugt ein Vierpersonenhaushalt etwa am Tag



CO₂ durch Atmung



Ausdünstungen von Möbeln, Teppichen, Technikgeräten etc.

Quelle: Kampagne Bundesumweltministerium „Klima sucht Schutz“



RUHE UND ENTSPANNUNG GENIESSEN

GENEO INOVENT sorgt mit seinem innovativen integrierten Lüftungssystem für optimales Raumklima bei gleichzeitigem Schallschutz bis zu 39 dB.

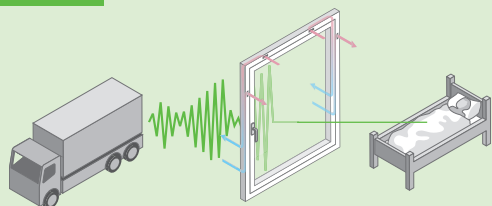
Der Lärm bleibt draußen:

Der automatische Luftaustausch ist extrem leise. In Kombination mit hohen Schalldämmei-

genschaften ist GENEVO INOVENT optimal für Schlafräume geeignet.

GENEO INOVENT - frische Luft ohne Lärm

16 fache Lärmreduktion
24 Stunden frische Luft.
Für Ihren erholsamen Schlaf



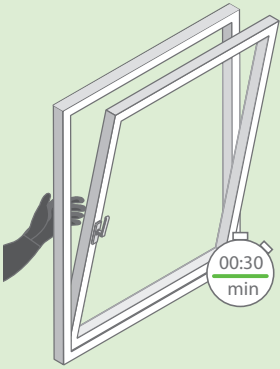
Quelle: Techniktabelle HUG Industrietechnik. Basis der Rechnung: Erhöhung des Schalls um 10 db = Verdoppelung der subjektiv empfundenen Lautstärke (LfU).

EINBRUCHHEMMUNG

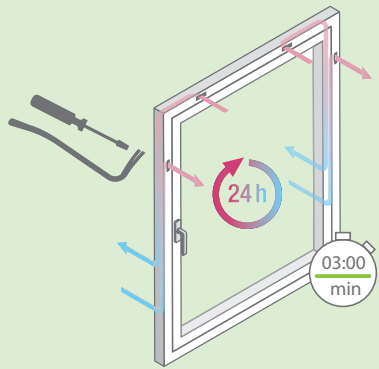
Mit GENEVO INOVENT Fenstern lassen Sie nur frische Luft rein, keine Einbrecher. Verzichten Sie auf das Fensterkippen und wissen Sie Ihr Zuhause in Sicherheit.

Gekippte Fenster machen es Einbrechern leicht

Ganz sicher lüften



Gekippte Fenster sind offene Fenster und stellen für Einbrecher keinerlei Hindernis dar.



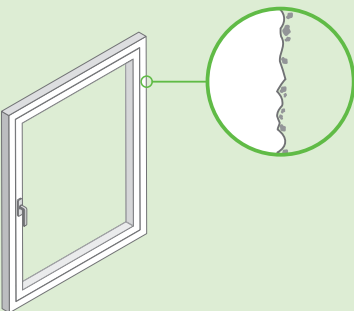
GENEVO INOVENT lüftet geschlossen 24 Stunden am Tag und bietet somit mehr Widerstand (bis Widerstandsklasse RC 2). Der Zeitaufwand schreckt viele Einbrecher ab.



INTELLIGENTE TECHNIK FÜR IHR ZUHAUSE UND FÜR DIE UMWELT

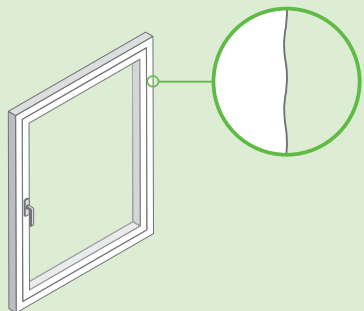
Auch in Sachen Reinigung ist das GENEVO INOVENT Fenster höchst komfortabel: Durch die neue High-Definition-Finishing-Formel setzen sich Schmutzpartikel am Fensterrahmen wesentlich schwerer ab als auf herkömmlichen Oberflächen. So wird die Reinigung kinderleicht.

Herkömmliche Fenster



Bei normalen Oberflächen kann sich Schmutz leichter in den Vertiefungen festsetzen und ist schwer zu entfernen.

GENEVO INOVENT Fenster



Die HDF-Technologie erreicht deutlich glattere Oberflächen, auf denen sich Schmutz schlecht halten kann.

EINFACH GESUND WOHNEN

Feuchtigkeit, gesundheitsgefährdende Schimmelpilze, Allergene und Schadstoffe belasten das Raumklima. Die Lösung sind GENEVO INOVENT Fenster:

Sie transportieren verbrauchte Luft aus dem Raum, sperren den Großteil an Pollen aus und sorgen geschlossen immer für Frischluft.

Fühlen Sie sich wohl in Ihren vier Wänden:

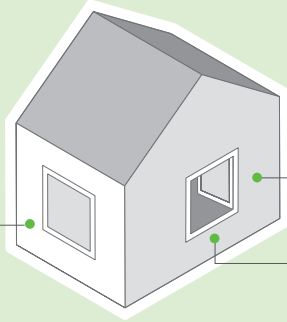
GENEVO INOVENT Fenster bieten optimalen Lärmschutz, hohe Einbruchhemmung und

kontinuierlich Frischluft – und das 24 Stunden am Tag.

Das Fenster im Fokus

41%

der deutschen Bevölkerung haben Probleme mit Schimmelbefall in der eigenen Wohnung.



20%

der deutschen Bevölkerung können wegen Lärm nicht bei geöffnetem Fenster schlafen.

80%

aller Einbrüche finden über leicht zugänglich gekippte Fenster und Türen statt.

Quelle: v.l.n.r. Studie HU Berlin, Kölner Polizeistudie, Informationsbroschüre Deutsche Gesellschaft für Akustik e.V.



SO FUNKTIONIERT DAS GENEO INOVENT



1 Das Wärme-Tausch-Prinzip

Das automatische Lüftungssystem saugt Raumluft und frische Außenluft gleichzeitig an und führt sie zum Wärmetauscher. Der warmen, verbrauchten Innenluft wird die Wärme entzogen, die kalte Frischluft wird aufgewärmt. So gewinnen Sie bis zu 68 % der Wärme zurück und sparen Energie!

2 Individuell einstellbar

Passen Sie die Belüftung individuell an – von Stufe 1 bis Stufe 4. Zum Beispiel nach dem Duschen.

3 Pollen bleiben draußen

Der in den Fensterrahmen integrierte Filter der Klasse G3 lässt den Großteil an Pollen draußen. Und auch Zugluft entsteht erst gar nicht, weil ein spezielles Abluftgitter die angesaugte Luft zerstreut und verteilt.

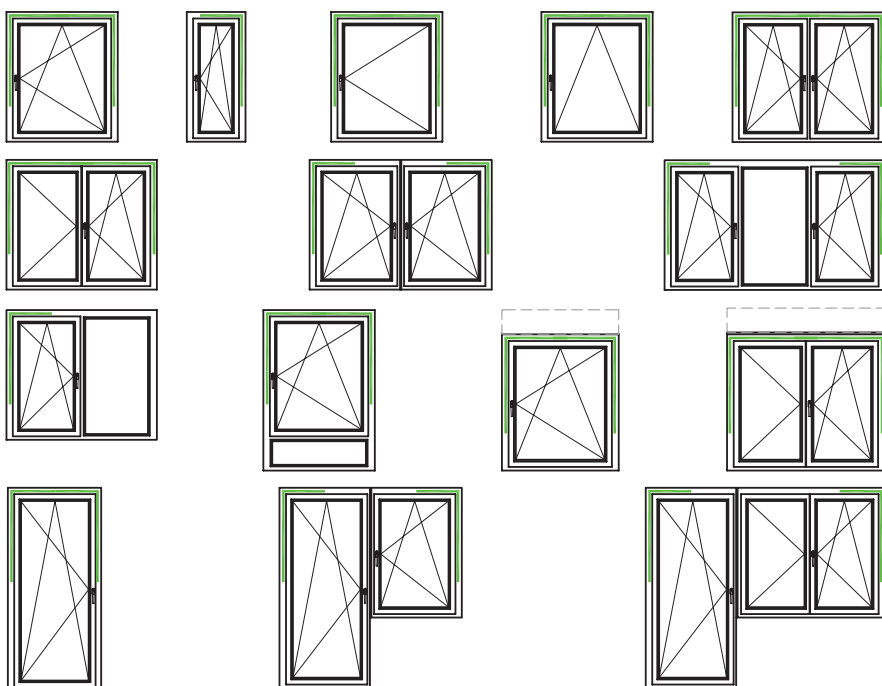
VORTEILE IM ÜBERBLICK

GENEO INOVENT – Ihre Vorteile der kontrollierten Belüftung bei geschlossenem Fenster:

- Gezielte Belüftung einzelner Räume
- Anhaltender Schutz vor Schimmel und Feuchtigkeit
- Optimaler Schallschutz
- Stark verbesserter Einbruchschutz
- Frischluft ohne Energieverlust
- Leichte Handhabung und Reinigung
- Sehr leise im Betrieb
- Geringer Stromverbrauch

ÖFFNUNGSARTEN

Darstellung der 1-Strang- bzw. 2-Strang-Lösungen:



TECHNISCHE DATEN

Fenstersystem	KF 714 S GENE0 INOVENT	
Maximale Scheibenstärke	53 mm	
Ansichtsbreiten Rahmen / Flügel	144 mm bis 179 mm	
Wärmedurchgangskoeffizient U_f Fenster MD	1,1 W/m ² K	
Widerstandsfähigkeit gegen Windlast	bis Klasse C5/B5 nach DIN EN 12210	
Einbruchhemmung	bis Widerstandsklasse RC2	
Schlagregendichtheit	bis Klasse 9A nach DIN EN 12208	
Luftdurchlässigkeit	bis Klasse 4 nach DIN EN 12207 (geschlossene Lüftungsanlage)	
Schalldämmung	bis $R_{w,p}$ = 39 dB	
Ausführung	1-Strang-Version	2-Strang-Version
Leistungsstufen	4	4
Volumenstrom	max. 15 m ³ /h	max. 30 m ³ /h
Eigengeräusch	18 dB(A) bei 5 m ³ /h 23 dB(A) bei 8 m ³ /h 30 dB(A) bei 12 m ³ /h 35 dB(A) bei 15 m ³ /h	19 dB(A) bei 10 m ³ /h 26 dB(A) bei 16 m ³ /h 33 dB(A) bei 24 m ³ /h 38 dB(A) bei 30 m ³ /h
Energieverbrauch	1W bei 5 m ³ /h 3W bei 8 m ³ /h 4W bei 12 m ³ /h 8W bei 15 m ³ /h	2W bei 10 m ³ /h 4W bei 16 m ³ /h 7W bei 24 m ³ /h 13W bei 30 m ³ /h
Wärmerückgewinnung	bis 68 %	bis 68 %
Minimale Elementgröße	600 x 1150 mm	900 x 1150 mm
Minimale Elementgröße, 2-flg.	880 x 1150 mm	1270 x 1150 mm
Maximale Elementgröße	analog KF 714 S (s. Preisliste Kunststoff)	

Druck-Nr. 1602/2,5

Kneer GmbH
Fenster und Türen
Horst-Kneer-Straße 1
72589 Westerheim
Telefon 07333 / 83-0
E-Mail: info@kneer.de

Süd-Fensterwerk
GmbH & Co. Betriebs-KG
Rothenburger Straße 39
91625 Schnelldorf
Telefon 07950 / 81-0
E-Mail: info@suedfenster.de



www.kneer-suedfenster.de